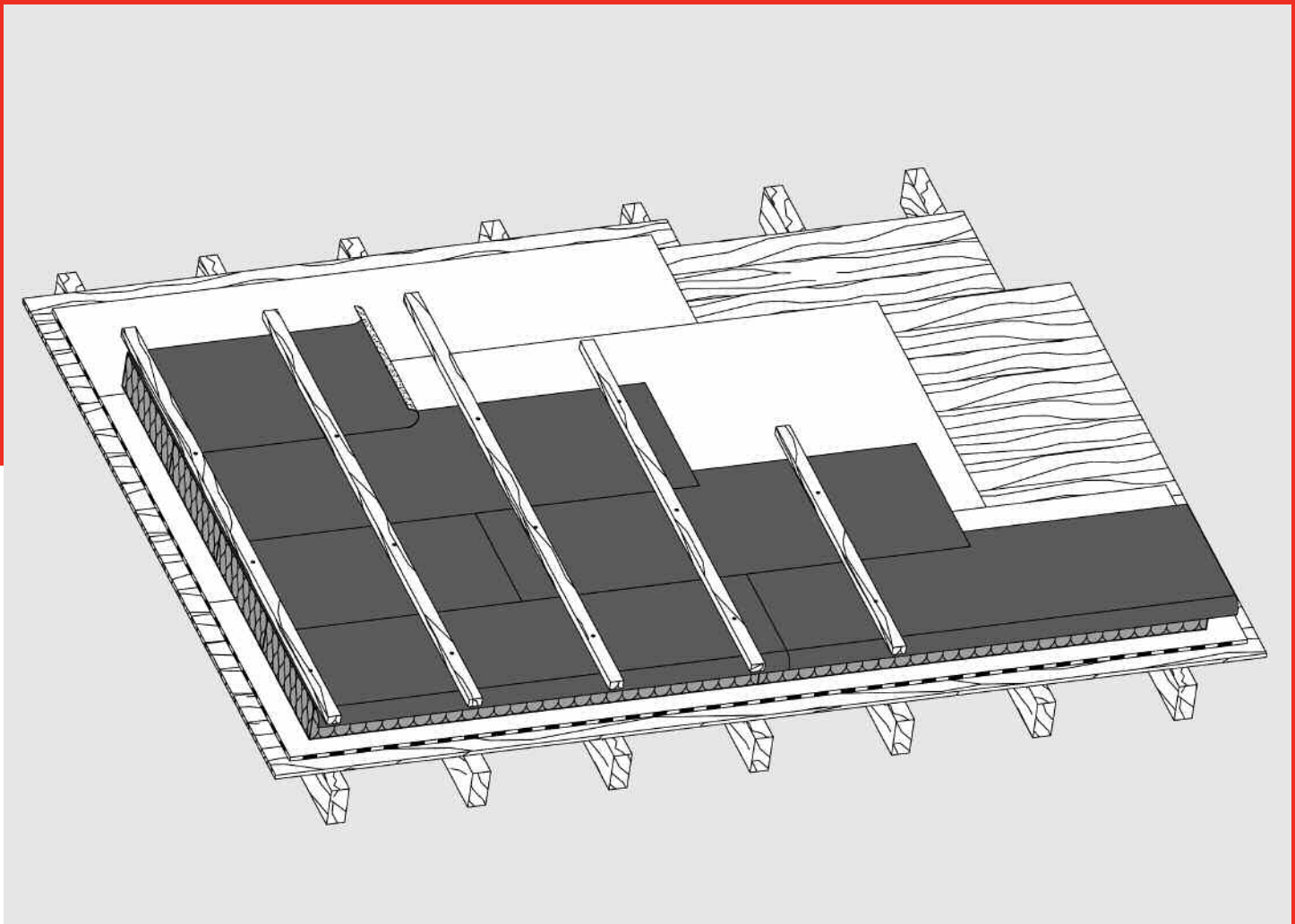


# Dachdämmplatte Masterrock® 035 GF kaschiert



Für den Fachbetrieb/Fachmann



**ROCKWOOL®**  
SCHMELZPUNKT > 1000 °C  
DÄMMT PERFEKT & BRENNT NICHT

## Dachdämmplatte Masterrock® 035 GF kaschiert

### Produktbeschreibung

Verdichtete, kunstharzgebundene Steinwolle-Dachdämmplatte mit extra harter Oberlage, zusätzlich aufkaschierter Unterdeckbahn und Selbstklebestreifen.

- in hohem Maße wärmedämmend
- durchgehend wasserabweisend
- wasserleitend durch aufkaschierte Unterdeckbahn
- hoch schalldämmend, bis zu 54 dB
- diffusionsoffen
- begehbar
- überaus schnell und einfach zu verlegen

### Anwendungsbereich

Wärme-, Schall- und Brandschutz von Schrägdächern oberhalb der Sparren. Durch die aufkaschierte, diffusionsoffene Unterdeckbahn ( $s_d = 0,02$  m) und der Verklebung der Überlappungsbereiche (vertikal mit aufkaschiertem Selbstklebestreifen, horizontal mit Klebeband Rockfol KB2) wird eine regensichere Ausführung erreicht.

### Lieferprogramm

Dicke/ mm	m <sup>2</sup> /Groß- gebäude*	R <sub>D</sub> -Wert (m <sup>2</sup> K/W)
60*	48,0	1,70
80	36,0	2,25
100	28,8	2,85
120	24,0	3,40
140	19,2	4,00
160	16,8	4,55
180	14,4	5,10
200	14,4	5,70
Plattenformat L x B (mm):		2000 x 600

\* Großgebäude auf Mineralwolle-Füßen

### Technische Daten

	Zeichen	Beschreibung/Messwert	Norm/Vorschrift
Anwendungsgebiet	DAD-dk	Außendämmung von Dächern	DIN 4108-10
Brandverhalten*	A1	Euroklasse A1, nichtbrennbar	DIN EN 13501-1
	E/B2	Euro-/Baustoffklasse	DIN 4102-1
Schmelzpunkt		>1000 °C	DIN 4102-17
Bemessungswert der Wärmeleitfähigkeit	$\lambda$	0,035 W/(mK)	Z-23.15-1468
Wasserdampf-Diffusionswiderstandszahl	MU 1	$\mu = 1$	DIN EN 12086
Diffusionsäquivalente Luftschichtdicke der Unterdeckbahn	$s_d$	0,02 m	

\* Basismaterial Steinwolle Euroklasse A1

Amtlich güteüberwacht

Unsere technischen Informationen geben den Stand unseres Wissens und unserer Erfahrung zum Zeitpunkt der Drucklegung wieder, verwenden Sie bitte deshalb die jeweils neueste Auflage, da sich Erfahrungs- und Wissensstand stets weiterentwickeln. In Zweifelsfällen setzen Sie sich bitte mit uns in Verbindung. Beschriebene Anwendungsbeispiele können besondere Verhältnisse des Einzelfalles nicht berücksichtigen und erfolgen daher ohne Haftung. Unseren Geschäftsbeziehungen mit Ihnen liegen stets unsere Allgemeinen Verkaufs-, Lieferungs- und Zahlungsbedingungen in der jeweils neuesten Fassung zugrunde, die wir Ihnen auf Anforderung gerne zur Verfügung stellen.

**DEUTSCHE ROCKWOOL**  
Mineralwoll GmbH & Co. OHG  
Postfach 207  
45952 Gladbeck  
Telefon: +49 (0) 20 43/4 08-0  
Telefax: +49 (0) 20 43/4 08-444  
www.rockwool.de